

SOFTWARE DE CONTROL VOLUMÉTRICO PARA CITY GATES. (Software de Monitoreo y Supervisión de Estaciones de Distribución de Gas).

Overview.

skterminal® es un software de alto nivel tipo plug&play con el cual monitorearás y recopilarás datos e información que te permitirán no solo Supervisar la Operación de tu City Gate, sino que también podrás cumplir con los requerimientos que exigen autoridades tales como el Control Volumétrico del Anexo 30 del SAT, o bien, con requerimientos de auditorías operativas, metrológicas y de confiabilidad estipuladas por la ASEA, la CNE, o por el clausulado de los contratos comerciales que tengas firmados con tus clientes o proveedores.

skterminal® es un software modular por lo que, al adquirir una licencia, solo pagarás por aquellos módulos que realmente necesites, coadyuvando a que el software trabaje de manera óptima (velocidad y uso de memoria), evitando el consumo superfluo de recursos y facilitando el mantenimiento, logrando de esta manera ofrecer una herramienta de análisis robusta, confiable y prácticamente disponible en todo momento.

skterminal® es un software que ofrece la opción de adquirirlo mediante licenciamiento perpetuo, o bien, bajo la modalidad de arrendamiento de la licencia; para que en función de las necesidades del cliente y de las ventajas que ofrece cada modalidad, se seleccione aquella que sea más conveniente.

skterminal® ofrece servicios que son proporcionados directamente por el fabricante; tales como Instalación y Configuración en sitio, Soporte y Mantenimiento Postventa y Personalización de las licencias adquiridas.

skterminal® ofrece tres garantías que ningún otro fabricante de software oferta:

1. Cualquier Observación o No Cumplimiento que arrojen las auditorías practicadas por autoridades debidamente acreditadas (SAT, ASEA, API, etc) el fabricante se compromete a realizar los ajustes necesarios, sin ningún costo adicional para el dueño de la licencia, hasta lograr la aprobación correspondiente.
2. El fabricante mantendrá un grupo de desarrollo trabajando de manera indefinida, con el fin de que cuando surja una actualización de los requerimientos por parte de las autoridades, la licencia adquirida pueda ser actualizada de forma en tiempo y forma conforme los nuevos requerimientos. El costo de la actualización variará dependiendo de la modalidad de licenciamiento adquirido por el cliente, pudiendo llegar a ser inclusive de forma gratuita.
3. El fabricante mantendrá una mesa de ayuda 7x24 para atender cualquier situación o contratiempo que se presente con el software. Todo esto, con el objeto de lograr prácticamente el 100% de disponibilidad y operabilidad.



<https://es.repowergas.com/product/city-gas-gate-station>



<https://es.repowergas.com/product/pressure-regulator-100nm3h-for-industrial-gas>



https://tormenogroup.com/featured_item/city-gate-para-la-distribuidora-calidda-peru/



<https://solucionesdecombustion.com/estacion-de-regulacion-y-medida-de-gas-para-la-industria-farmaceutica/>



<https://blog.bluermedioambiente.com/2022/08/25/puesta-en-marcha-e-r-m-de-gas-natural/>



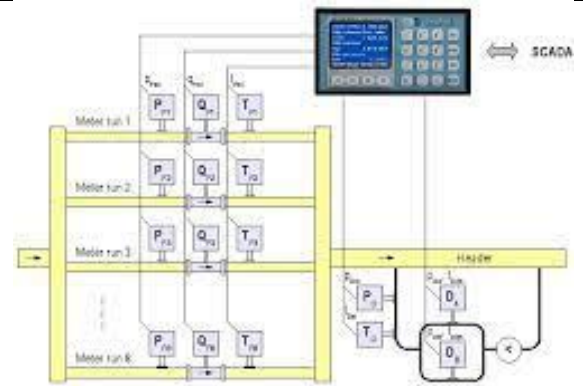
<https://www.gnl.com.mx/estaciones-de-regulacion-y-medicion-de-gas-natural>



Archivo que se descarga en: <https://share.google/images/uQjagCdOFEX0AZjE0>



<https://uk.linkedin.com/company/exi-flow-measurement>

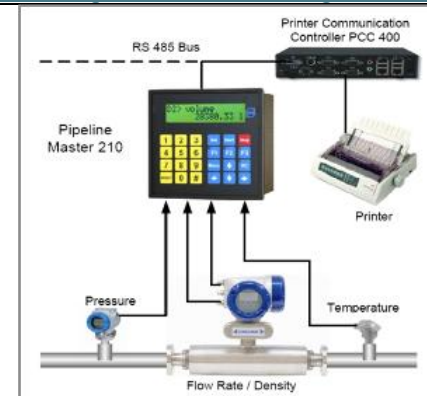


Measuring System for Custody Transfer
Crude Oil or Refined Products

<https://www.processcontrol.hu/sites/default/files/files/uniflow-200-product-brochure-long-web-2018.pdf>



<https://www.processcontrol.hu/en/uniflow-200-flow-computer>



<https://www.ibs-batchcontrol.com/en/batch-and-loading-systems/flow-computer-pipeline-master>



Imagen propia



MÓDULO ANEXO 30 SAT



Compatible con infraestructura existente

- Sistemas de medición
- Bases de datos
- Sistemas ERP
- Controladores
- Procesos

Imagen propia

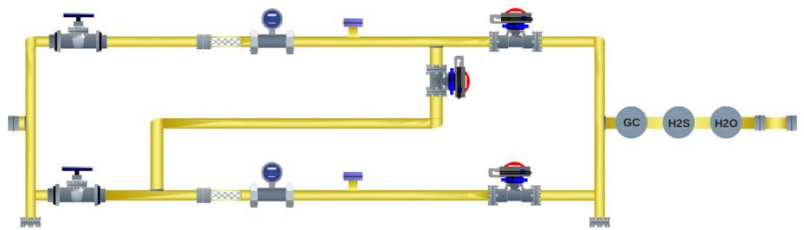
Planta: Salamanca

Admin A

Parámetros de operación

T-100	
	Acumulado de Volumen a 20 °C 244 (MPC)
	Acumulado de Energía 2.51 (MMBTU)
	Promedio de flujo 8736 (MPCD)
	Temp. Promedio 21.9 °C
	Presión Promedio 28.64 (kg/cm2)
T-101	
	Acumulado de Volumen a 20 °C 347 (MPC)
	Acumulado de Energía 3.58 (MMBTU)
	Promedio de flujo 8736 (MPCD)
	Temp. Promedio 21.8 °C
	Presión Promedio 28.26 (kg/cm2)

Línea de carga - Patin



Información de la operación

Acumulado Diario Tren 1 694 (MPC)	Producto Gas Combustible
Acumulado Diario Tren 2 Sin Datos L	Acumulado Diario Patin Sin Datos L

Imagen propia



Planta: Salamanca

Tendencias en Tiempo Real



Sistema de Control Volumétrico para Cumplimiento con Anexo 30 del SAT

Imagen propia

		REPORTE DIARIO EN PATÍN DE GAS					
Usuario: DEMO USER						Fecha Solicitud reporte: 01/08/2025	
Combustible: Gas Combustible						Fecha: 21/07/2025 - 31/07/2025	
Planta: TG01						Sistema: Patin de Gas	

FECHA	Acumulado de Volumen a 20 °C, 1 kg/cm2 (MPC)			Acumulado de Energía (MMBTU)			Promedio de flujo (MPCD)			Temp. Prom (°C)		Presión Promedio (kg/cm2)		Prom Gravedad Especifica	Prom %H2S	Prom %H2O	Prom HCv	Índice WOBBE
	T-100	T-101	PATIN	T-100	T-101	PATIN	T-100	T-101	PATIN	T-100	T-101	T-100	T-101	(ppm)	(mg/m3)	(mg/m3)	(BTU/m3)	(MJ/m3)
21/07/2025	6 868	7 772	14 639.9	6 583.7	7 450	14 033.9	6 868	7 772	14 639.9	23.5	25.3	30.7	33.0	0.6	2.3	42.4	33 838.9	47.9
22/07/2025	6 854	7 689	14 543.5	6 570.3	7 371	13 941.5	6 854	7 689	14 543.5	24.4	26.2	29.8	31.8	0.6	2.9	47.2	33 841.0	48.1
23/07/2025	7 422	8 373	15 794.8	7 114.8	8 026	15 141.1	7 422	8 373	15 794.8	22.6	24.5	30.1	32.2	0.6	3.5	48.4	33 851.8	47.9
24/07/2025	6 456	7 306	13 761.5	6 188.7	7 003	13 191.9	6 456	7 306	13 761.5	22.0	23.7	28.9	31.1	0.5	2.2	39.8	31 808.6	45.0
25/07/2025	6 319	7 150	13 468.7	6 057.0	6 854	12 911.2	6 319	7 150	13 468.7	21.6	23.2	28.3	30.4	0.5	2.1	39.0	31 131.8	44.1
26/07/2025	6 868	7 772	14 639.9	6 583.7	7 450	14 033.9	6 868	7 772	14 639.9	23.5	25.3	30.7	33.0	0.6	2.3	42.4	33 838.9	47.9
27/07/2025	7 074	8 005	15 079.0	6 781.2	7 674	14 454.9	7 074	8 005	15 079.0	24.2	26.0	31.6	34.0	0.6	2.4	43.6	34 854.1	49.3
28/07/2025	6 799	7 694	14 493.5	6 517.9	7 376	13 893.5	6 799	7 694	14 493.5	23.2	25.0	30.4	32.7	0.6	2.3	41.9	33 500.5	47.4
29/07/2025	7 074	8 005	15 079.0	6 781.2	7 674	14 454.9	7 074	8 005	15 079.0	24.2	26.0	31.6	34.0	0.6	2.4	43.6	34 854.1	49.3
30/07/2025	7 349	8 316	15 664.6	7 044.6	7 972	15 016.3	7 349	8 316	15 664.6	25.1	27.0	32.9	35.3	0.6	2.5	45.3	36 207.6	51.2
31/07/2025	7 280	8 238	15 518.2	6 978.7	7 897	14 875.9	7 280	8 238	15 518.2	24.9	26.8	32.6	35.0	0.6	2.4	44.9	35 869.3	50.8

Imagen propia

Tipo	Descripción	Detalle	Disparo	Origen	Evento	Estatus
test	test	test	24/07/2025 11:55:00Hrs	Dispensarios	Reanudación de operaciones.	Activa
Info	Alarma manual	Alarma manual	15/07/2025 19:15:33Hrs	Canal de Comunicación	Problemas de comunicación.	Activa
Info	Descripcion prueba 2	Detalle prueba 2	20/05/2025 13:00:12Hrs	Canal de Comunicación	Inconsistencias en la información volumétrica.	Activa
Info	Descripcion prueba 1	Detalle prueba 1	20/05/2025 11:29:01Hrs	Canal de Comunicación	Intento de alteración.	Activa

Imagen propia

Funcionalidades:

Dependiendo de los módulos que conformen su licenciamiento, usted podrá acceder a las siguientes funcionalidades.

- ◆ Monitoreo y Supervisión de la operación del City Gate (Estación de Distribución de Gas).
- ◆ Control Volumétrico del City Gate (Estación de Distribución de Gas) conforme el Anexo 30 del SAT.
- ◆ Monitoreo del Recibo y Entrega del Gas (volumen, presión de recibo, presión de entrega y condiciones operativas).
- ◆ Monitoreo de la calidad del gas (analizadores en línea o análisis en laboratorio).
- ◆ Resguardo de movimientos operativos en el City Gate (hora de corte, regulación de presión, ID del producto, volumen recibido/enviado, condiciones operativas del proceso, calidad del gas).
- ◆ Resguardo y Monitoreo de Tendencias de variables en Tiempo Real y de Históricos.
- ◆ Generación y resguardo de Reportes de Recibo y Envío (NOM-003-ASEA).
- ◆ Generación y resguardo de Reportes de Control Volumétrico (Anexo 30 SAT).
- ◆ Resguardo de Reportes para Estaciones de Transferencia de Custodia (API 21)
- ◆ Monitoreo, reconocimiento y resguardo de Alarmas y Eventos (Anexo 30 SAT, NOM-003-ASEA, NOM-007-ASEA, API 21).
- ◆ Control de acceso de usuarios (Anexo 30 SAT, NOM-003-ASEA, NOM-007-ASEA, API 21)

Características técnicas y Capacidades:

Tipo de licencia. Plug & Play (lista para instalarse y utilizarse en su City Gate, es decir, no se requiere conocimientos de programación).
Entorno de usuario. Plataforma web.
Cantidad de usuarios por licencia. 50, 300, 1000, 3000 y tags ilimitados.
Máximo número de TAGs por licencia. Mínimo 730 días naturales. (Depende de la capacidad de almacenamiento del servidor donde se aloje).
Capacidad de almacenamiento de datos. Mínimo 730 días naturales. (Depende de la capacidad de almacenamiento del servidor donde se aloje).
Operación redundante. Disponible de forma inherente (se requiere adquirir una licencia por cada servidor redundante que se instale).
Accesibilidad. Acceso desde el navegador web instalado en el dispositivo (computadora, tablet o celular) que tenga conexión a la red o a la nube donde se encuentre conectado el servidor.
Escalabilidad. 100% escalable (si en el futuro su planta crece, la licencia se puede ampliar para albergar los nuevos puntos de Recepción, Almacenaje o Entrega).
Protocolos de comunicación. Comunicación transparente con equipos que utilicen protocolos estándar como Modbus RTU serial, Modbus ASCII, Modbus TCP (Ethernet), Modbus Daniel/Enron, entre otros.
Compatibilidad con Computadores de Flujo. Ex-i Flow, Emerson - Daniel - Bristol, Omni, ABB – Spirit, Schneider - Foxboro, Eagle Research, Dynamic, Krohne (preguntar por marcas adicionales).

<p>Compatibilidad con PLC – RTU. Allen Bradley, ABB, Siemens, Veeder Root - QuickServer (preguntar por marcas adicionales).</p>
<p>Compatibilidad con Sistemas de Información gerenciales. ERP, GRP, OSI PI System, OSI Soft, Aveva PI de Aspen Tech (preguntar por marcas adicionales)</p>
<p>Normatividad. API 21.1, Anexo 30 del SAT, NOM-003-ASEA, NOM-007-ASEA.</p>
<p>Características de calidad del Software. Cumple con los requerimientos de Funcionalidad, Confiabilidad, Usabilidad, Eficiencia, Facilidad de Mantenimiento, Portabilidad y Satisfacción establecidos en la norma ISO/IEC 9126.</p>

Requisitos mínimos para la instalación de licencia:

- Sistemas de medición 100% instalados y operando.
- Servidor con las siguientes especificaciones:
 - Procesador 2 núcleos 2.3Ghz
 - 12GB RAM
 - 500GB de Disco Duro (100GB para aplicativo, 400GB para información histórica).
 - SO Windows Server 2019 o posterior, instalado.
 - Licencia de Antivirus instalada.
 - Que cuente con un certificado de seguridad SSL (en caso de que las políticas del cliente así lo determinen).
 - Que el servidor sea visible para los clientes a través de internet, o bien, a través de la red interna del sitio donde se ubique el servidor.
- Conexión VPN para que el fabricante acceda vía remota para proporcionar servicio de soporte y mantenimiento remoto. El fabricante firmará cualquier contrato o convenio de confidencialidad que estipule el cliente.

Módulos disponibles (seleccionables en función del tipo de Terminal donde será instalado):

- Módulo base con control de usuarios.
- Módulo de patines de HC Gas.
- Módulo de Anexo 30 SAT.
- Módulo de Tendencia en tiempo real e Históricos.
- Módulos de comunicación con equipos de campo (Comunicación Modbus, Comunicación equipos Emerson, etc)
- Módulo de Reportes (diferentes a los indicados por la normatividad arriba relacionada).
- Módulo de eventos y alarmas (diferentes a los indicados por la normatividad arriba relacionada).

Servicios Asociados (bajo petición del explícita del cliente):

1. Instalación y configuración en sitio.
2. Soporte y Mantenimiento remoto.
3. Personalización según necesidades del cliente.

Licenciamiento:

MODALIDADES DE LICENCIAMIENTO			
Tipo de Licencia	Descripción	Ventajas	Consideraciones
Licencia modalidad Perpetua TAGS 50, 300, 1000, 3000 ilimitados	Pago único por uso de tiempo indefinido del software	- Pago único	Servicio de soporte, mantenimiento y actualizaciones se compra por separado (aplican restricciones).
		- Sin vencimiento	
Licencia modalidad Renta TAGS 50, 300, 1000, 3000 ilimitados	Pago recurrente (mensual o anual). Permite usar el software mientras esté activa la suscripción	- Inversión inicial baja	El acceso a la licencia de software requiere mantener la suscripción activa.
		- Incluye en el precio de la licencia servicios de soporte, mantenimiento y actualizaciones	